



Catálogo
CATERING
Capítulo
COCCIÓN

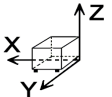
Modelo
BG7-10 LPG

19005046

30/05/2019

BARBACOA A GAS, BG7-10
 Construcción en acero inoxidable.
 Calentamiento de las piedras volcánicas mediante quemadores tubulares de acero inoxidable.
 Recipiente recogegrasas extraíble.
 Parrillas de asado con tres posiciones de regulación de altura realizadas en fundición.
 Dimensiones de la parrilla: 340 x 500 mm.

DIMENSIONES



X Ancho	700 mm	X Ancho bruto	740 mm
Y Fondo	775 mm	Y Fondo bruto	885 mm
Z Alto	370 mm	Z Alto bruto	550 mm
Peso neto	70,0 kg	Peso bruto	83,0 kg
Volumen neto	0,201 m3	Volumen bruto	0,360 m3

ESPECIFICACIONES TÉCNICAS ELECTRICIDAD

Voltaje	N/A
Frecuencia eléctrica	N/A

ESPECIFICACIONES TÉCNICAS GAS

Tipo gas	LPG
Potencia gas	16,20 kW
Consumo gas	1,348 kg/h
Regulado a	LPG G30/G31 28-30/37 mbar NG G20/G25/G25.1 20/25/25 mbar

ESPECIFICACIONES TÉCNICAS ACOMETIDAS

Diámetro gas 1	R.3/4"G
----------------	---------



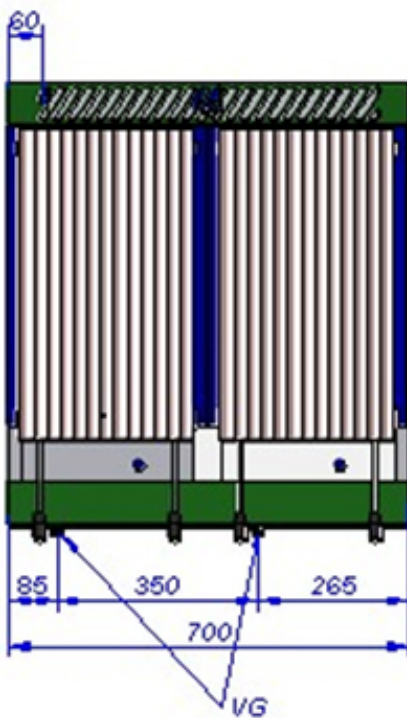
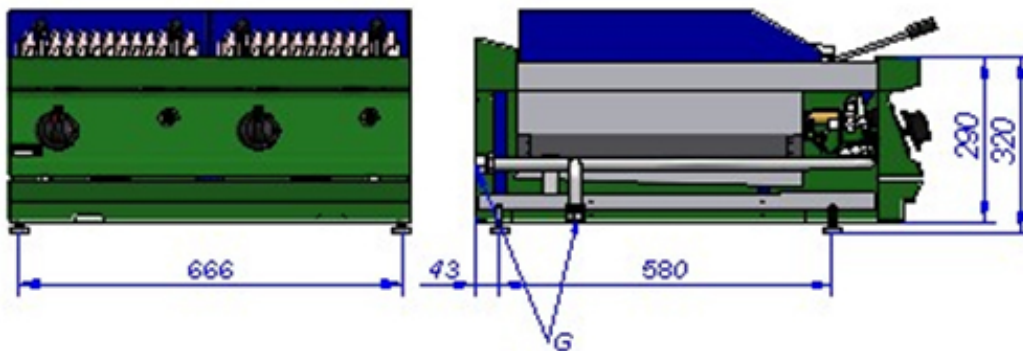
Catálogo
CATERING

Capítulo
COCCIÓN

Modelo
BG7-10 LPG

19005046

30/05/2019



E: Entrada de gas
G:Grifo de valvula de gas

G: gas inlet
GV: Gas valve tap